

# КЕЛЕТ

НОВИНКА



## АВТОМАТИЧЕСКИЕ КОНТЕЙНЕРНЫЕ НАСОСНЫЕ СТАНЦИИ

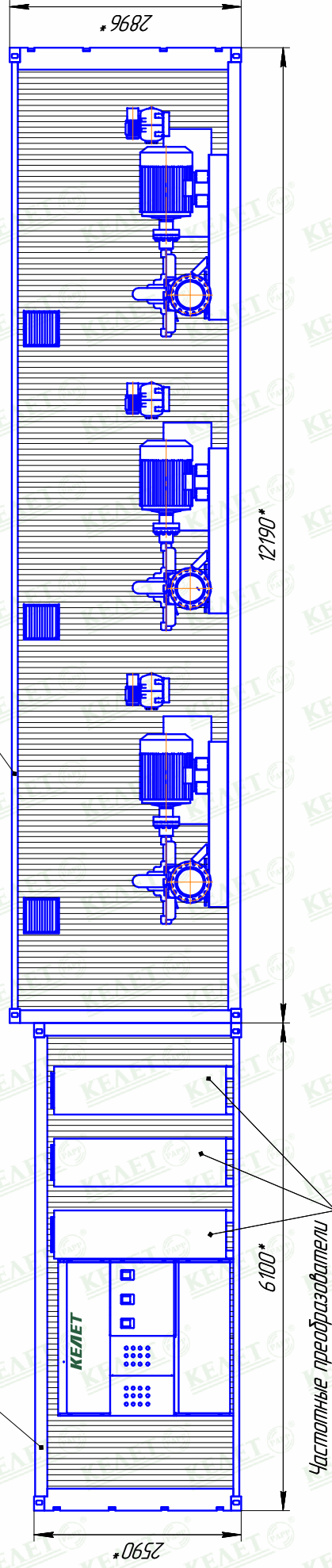
СН-3-КЕЛЕТ-1Д1250-63-40-380-Ч-С-500  
СН-3-КЕЛЕТ-1Д1250-125Б-40-380-Ч-С-500



# СХЕМА АВТОМАТИЧЕСКОЙ КОНТЕЙНЕРНОЙ НАСОСНОЙ СТАНЦИИ

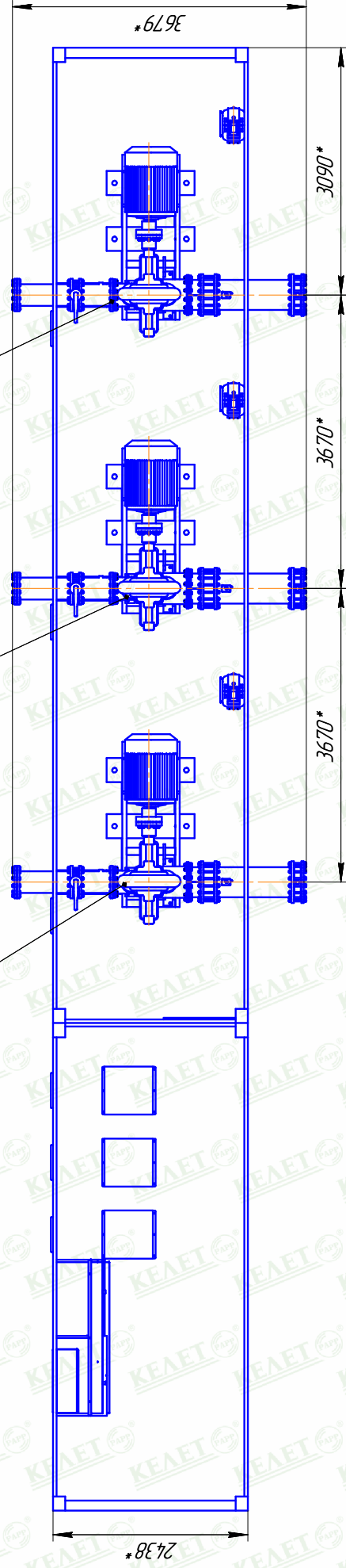
Пульт управления насосной станцией (контейнер 20 футов)

Комплект гидравлической части (контейнер 40 футов)



Частотные преобразователи

Электронасосный агрегат №1    Электронасосный агрегат №2    Электронасосный агрегат №3



№	Модели станций насосных	Кол-во насосов	Ном. подача станции, м <sup>3</sup> /час	Ном. подача одного агрегата, м <sup>3</sup> /час	Рад. диапазон одного агрегата, м <sup>3</sup> /час	Номинальный напор станции, м	Рабочий диапазон станции, м	Условный проход всасывающего коллектора,	Условный проход напорного коллектора,	Мощность двигателя, кВт	Кол-во об. двиг. об./мин	Контейнер, ft
1	СН-3-Келет-1Д1250-63-40-380-4-С-500	3	3750	1250	850-1550	63	55-70	Ду 350 (3 шт.)	Ду 250 (3 шт.)	315+315+315	1450	40 и 20 футов
2	СН-3-Келет-1Д1250-1250-40-380-4-С-500	3	3090	1030	720-1300	87	80-92	Ду 350 (3 шт.)	Ду 200 (3 шт.)	400+400+400	1450	40 и 20 футов